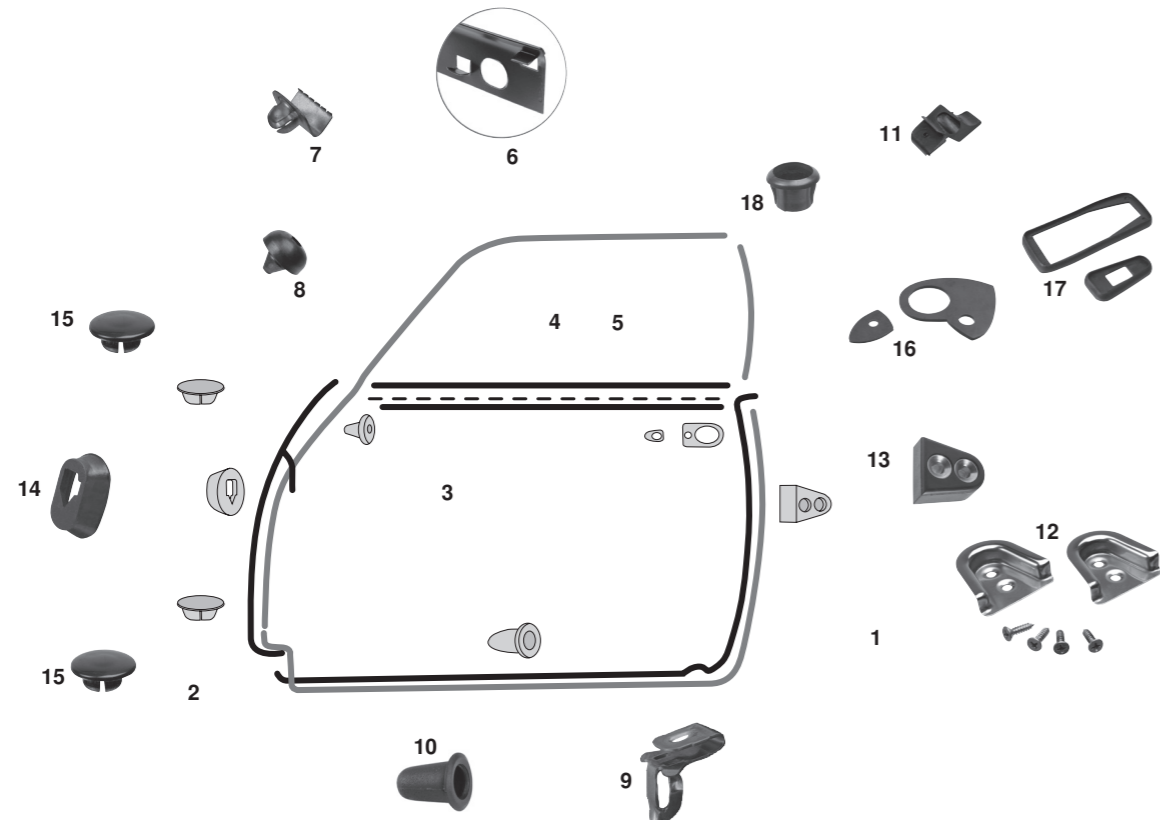


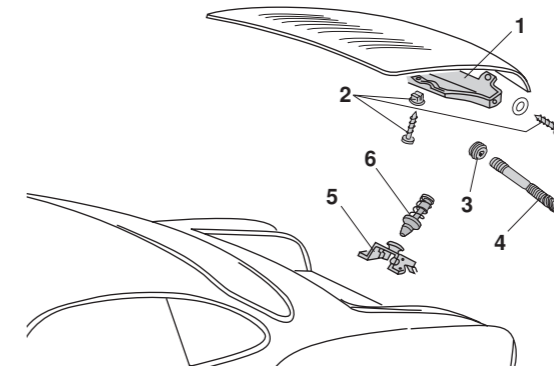
Dichtungen Türbereich Karmann



|              |  |   |   |   |
|--------------|--|---|---|---|
| 1            | Bestell-Nr.: 060 - 0011<br>Bestell-Nr.: 060 - 0012   | Türdichtung, links, Top-Qualität<br>Türdichtung, rechts, Top-Qualität   | Karmann<br>Karmann                                    | 8.55 - 7.74<br>8.55 - 7.74                              |
| 2            | Bestell-Nr.: 060 - 0031<br>Bestell-Nr.: 060 - 0032   | Türholmdichtung, links<br>Türholmdichtung, rechts   | Karmann<br>Karmann                                    | 8.55 - 7.74<br>8.55 - 7.74                              |
| 3            | Bestell-Nr.: 060 - 0454<br>Bestell-Nr.: 060 - 0452<br>Bestell-Nr.: 060 - 0462<br>Bestell-Nr.: 060 - 0460 | Türschachtdichtung, außen, links oder rechts<br>Türschachtdichtung, außen, links oder rechts<br>Türschachtdichtung, außen, links oder rechts<br>Türschachtdichtung, außen, Chrom, links oder rechts | Karmann<br>Karmann<br>Karmann Coupé<br>Karmann Cabrio | .60 - 7.71<br>8.55 - 7.59<br>8.71 - 7.74<br>8.71 - 7.74 |
| 4            | Bestell-Nr.: 060 - 0462-01<br>Bestell-Nr.: 060 - 0462-02   | Türschachtdichtung, außen, Chrom, links<br>Türschachtdichtung, außen, Chrom, rechts   | Karmann Coupé<br>Karmann Coupé                        | 8.71 - 7.74<br>8.71 - 7.74                              |
| 5            | Bestell-Nr.: 060 - 0450  | Türschachtdichtung (Filz), innen, links oder rechts   | Karmann   | 8.55 - 7.74   |
| <b>NEU</b> 6 | Bestell-Nr.: 060 - 0468  | Halteschiene, Schachtdichtung links oder rechts   | Karmann Coupé   | 8.55 - 7.59   |
| 7            | Bestell-Nr.: 060 - 0449  | Clipse, Fensterschachtdichtung (Filz), innen, Satz 14 Stück für beide Seiten  | Karmann   | 8.55 - 7.74   |
| 8            | Bestell-Nr.: 060 - 0447  | Führungsgummi, Kurbelscheibe  | Karmann<br>Karmann                                    | 8.59 - 11.69<br>12.69 - 7.74                            |
| 9            | Bestell-Nr.: 020 - 0013  | Klemme, Tür- und Seitenverkleidungen für 2 Türen werden 48 Stück benötigt für 2 Seitenverkleidungen werden 16 Stück benötigt  | Karmann   | .47 - 7.74  |

|            |   |   |                                  |   |
|------------|---|---|----------------------------------|---|
| 10         | Bestell-Nr.: 020 - 0014   | Gummitülle, Verkleidungsklemmen für 2 Türen werden 48 Stück benötigt für 2 Seitenverkleidungen werden 16 Stück benötigt | Karmann                          | .47 - 7.74                                |
| 11         | Bestell-Nr.: 060 - 0480-01<br>Bestell-Nr.: 060 - 0480-02                            | Türschachtdichtungsendstück, hinten, links<br>Türschachtdichtungsendstück, hinten, rechts                               | Karmann Cabrio<br>Karmann Cabrio | 8.59 - 7.74<br>8.59 - 7.74                |
| 12         | Bestell-Nr.: 020 - 4958   | Gehäuse, Keilpuffer 020-4960 <b>EIGENPRODUKTION</b><br>Edelstahl hochglanzpoliert, inkl. Schrauben                      | Karmann                          | 8.55 - 7.74                               |
| 13         | Bestell-Nr.: 020 - 4960   | Keilpuffer, Tür <b>EIGENPRODUKTION</b>  | Karmann                          | 8.55 - 7.74                               |
| 14         | Bestell-Nr.: 020 - 5264   | Dichtung, Türkontaktschalter  | Karmann                          | 8.60 - 7.74                               |
| 15         | Bestell-Nr.: 020 - 5269   | Türscharnierstopfen, außen, schwarz, Stück  | Karmann                          | 8.55 - 7.74                               |
| <b>NEU</b> | Bestell-Nr.: 020 - 5269-10  | Türscharnierstopfen, außen, schwarz, Satz 1 Satz = 4 Stück  | Karmann                          | 8.55 - 7.74                               |
| <b>NEU</b> | Bestell-Nr.: 020 - 5269-03  | Türscharnierstopfen, außen, weiß, Stück   | Karmann                          | 8.55 - 7.74                               |
|            | Bestell-Nr.: 020 - 5269-13  | Türscharnierstopfen, außen, weiß, Satz 1 Satz = 4 Stück   | Karmann                          | 8.55 - 7.74                               |
| 16         | Bestell-Nr.: 060 - 0120<br>Bestell-Nr.: 060 - 0120-01<br>Bestell-Nr.: 060 - 0120-02 | Türgriffunterlage (für 1 Türgriff), links oder rechts<br>Türgriffunterlage, links<br>Türgriffunterlage, rechts          | Karmann<br>Karmann<br>Karmann    | 8.55 - 7.67<br>8.55 - 7.67<br>8.55 - 7.67 |
| 17         | Bestell-Nr.: 020 - 5260   | Türgriffunterlage (für 1 Türgriff)  | Karmann                          | 8.67 - 7.74                               |
| 18         | Bestell-Nr.: 020 - 5268   | Rosette, Türsicherungsknopf   | Karmann                          | 8.66 - 7.74                               |

Zubehör Heckklappe, Karmann



|   |                            |  |         |             |
|---|----------------------------|--|---------|-------------|
| 1   | Bestell-Nr.: 068 - 0230    | Wasserkasten, Motorhaube, Plastik, schwarz   | Karmann | 8.69 - 7.74 |
| 2   | Bestell-Nr.: 066 - 0147    | Befestigungssatz, Wasserkasten, Motorhaube für Wasserablaufkasten Motorhaube Lieferung: 6 Schrauben, 3 Clips | Karmann | 8.69 - 7.74 |
| 3   | Bestell-Nr.: 060 - 0050-20 | Dichtung, Wasserablaufrohr, Motorhaube links und rechts  | Karmann | 8.69 - 7.74 |
| 4   | Bestell-Nr.: 066 - 1400    | Rohr, Wasserablauf, Heckklappe links oder rechts   | Karmann | 8.69 - 7.74 |
| Die Dichtungen für das Wasserablaufrohr mit der Bestell-Nr. 060-0050-20 bitte separat bestellen. (Paar) |                            |  |         |             |
| 5   | Bestell-Nr.: 066 - 1340    | Unterteil, Heckklappenschloss  | Karmann | 8.55 - 7.74 |
| 6   | Bestell-Nr.: 066 - 1345    | Schlossbolzen, Heckklappenschloss Schlossbolzen mit Feder, Teller und Muttern                                | Karmann | 8.55 - 7.74 |