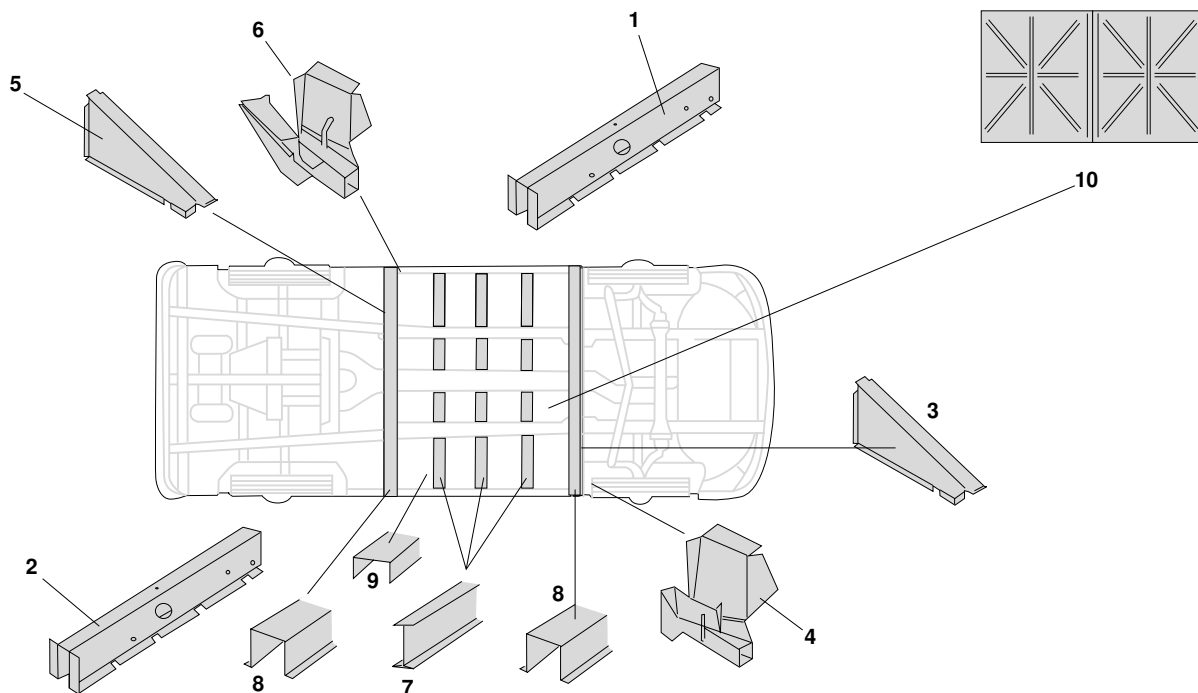


Reparaturbleche, Boden (Teil 2), Bus T1



1	Bestell-Nr.: 095 - 0610	Querträger, Mitte, vorne	Bus T1	- 7.67
2	Bestell-Nr.: 095 - 0630	Querträger, Mitte, hinten	Bus T1	- 7.67
3	Bestell-Nr.: 095 - 0620	Ausleger, vorne, links oder rechts	Bus T1	- 7.67
4	Bestell-Nr.: 095 - 0642-01	Wagenheberaufnahme, vorne, links	Bus T1	- 7.67
	Bestell-Nr.: 095 - 0642-02	Wagenheberaufnahme, vorne, rechts	Bus T1	- 7.67
5	Bestell-Nr.: 095 - 0640	Ausleger, hinten, links oder rechts	Bus T1	- 7.67
6	Bestell-Nr.: 095 - 0644	Wagenheberaufnahme, hinten, links oder rechts	Bus T1	- 7.67
7	Bestell-Nr.: 095 - 0645	Querträger, I-Profil, Bodenplatte unten es werden 3 Stück benötigt	Bus T1 (ohne Pritsche)	- 7.67
	Bestell-Nr.: 095 - 0645-01	Querträger, I-Profil, Bodenplatte unten Zubehörqualität, es werden 3 Stück benötigt	Bus T1 (ohne Pritsche)	- 7.67
8	Bestell-Nr.: 095 - 0645-03	Querträger, U-Profil, Bodenplatte unten vorgelocht und mit Gewindeeinsätzen	Bus T1 (ohne Pritsche)	3.59 - 7.67
	Bestell-Nr.: 095 - 0645-08	Querträger, U-Profil, (ohne Gewinde) vorgelocht und ohne Gewindeeinsätzen	Bus T1 (ohne Pritsche)	3.59 - 7.67
	Bestell-Nr.: 096 - 0420	Querträger unter Bodenplatte, (U-Profil)	Bus T1 (ohne Pritsche)	- 7.67
	Bestell-Nr.: 095 - 0645-14	Querträger, U-Profil, hinten	Bus T1	3.55 - 7.59
	Bestell-Nr.: 095 - 0645-16	Querträger, U-Profil, hinten	Bus T1	8.59 - 7.67
9	Bestell-Nr.: 096 - 0418	Querträgerunterblech, unter Bodenplatte 10mm tiefes U-Profil	Bus T1 (ohne Pritsche)	- 7.67
10	Bestell-Nr.: 095 - 0980	Unterflurblech unter dem Chassis zum Schutz vor Dreck Montage: wird angeschweißt	Bus T1	- 7.67