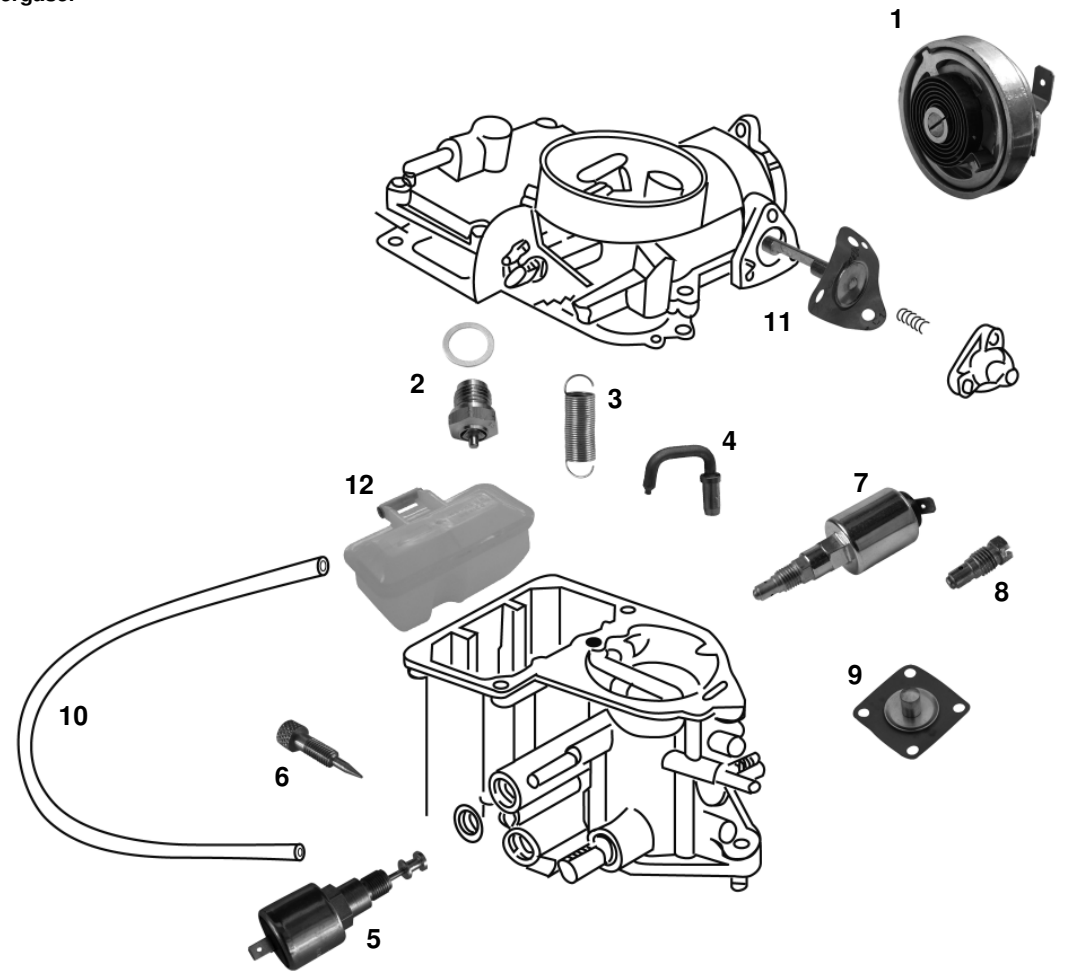




Zubehör Vergaser



1	Bestell-Nr.: 020 - 1310	Startautomatik, 30/31/34 PICT	<b>für Vergaser:</b> 34 PICT nur -7.70 Käfer, Karmann 1.2 - 1.6 8.67 - Typ 181 (Kübel) 1.5 - 1.6 8.69 - 12.79 Bus T2 1.6 8.67 - 7.79
	Bestell-Nr.: 020 - 1312	Startautomatik, 34 PICT	Käfer, Karmann 1.3 - 1.6 8.70 - 7.79 Typ 181 (Kübel) 1.5 - 1.6 8.70 - 12.79 Bus T2 1.6 8.67 - 7.79
	Bestell-Nr.: 020 - 1314	Startautomatik, 6 Volt	<b>für Vergaser:</b> 28 PICT 1/2, 30 PICT 1/2/3, 31 PICT 3 Käfer, Karmann 1.2 - 1.3 12.63 - 7.70 Bus T1 1.2 - 1.3 12.63 - 7.67
2	Bestell-Nr.: 020 - 1320	Nadelventil, 1.5 mm	Käfer, Karmann 1.2 - 1.6 10.52 - Typ 181 (Kübel) 1.5 - 1.6 8.69 - 12.79 Bus T1 1.2 - 1.5 10.52 - 7.67 Bus T2 1.6 8.67 - 7.79 <b>für Vergaser:</b> 34 PICT-4/5 Bus T3 1.6 + 1.9 5.79 - 7.92
3	Bestell-Nr.: 020 - 1318	Vergaserrückholfeder	<b>für Vergaser:</b> 28-34 PICT Vergaser Käfer, Karmann 1.2 - 1.6 1.66 - Typ 181 (Kübel) 1.5 - 1.6 8.69 - 12.79 Bus T1 1.5 1.63 - 7.67 Bus T2 1.6 8.67 - 7.79



4	Bestell-Nr.: 020 - 1330	Einspritzrohr	<b>für Vergaser:</b> 28 PICT 1/2, 30 PICT 1/2/3, 31 PICT 3/4 Käfer, Karmann 1.2 - 1.5 8.60 - 7.75 Käfer (Mexiko) 1.2 1.78 - Typ 181 (Kübel) 1.5 - 1.6 8.69 - 11.75 Bus T1 1.2 - 1.5 8.60 - 7.67 Bus T2 1.6 8.67 - 7.70
	Bestell-Nr.: 020 - 1332	Einspritzrohr für 34 PICT	Käfer, Karmann 1.5 - 1.6 8.70 - Typ 181 (Kübel) 1.6 2.73 - 12.79 Bus T2 1.6 8.67 - 7.79
5	Bestell-Nr.: 020 - 1341	Abschaltventil, 12 V	<b>für Vergaser:</b> 34 PICT Käfer, Karmann 1.6 8.70 - Käfer (Mexiko) 1.2 1.78 - Typ 181 (Kübel) 1.6 8.69 - 12.79 Bus T2 1.6 - 2.0 8.67 - 7.79 Bus T3 1.6 + 2.0 5.79 - 12.83
6	Bestell-Nr.: 020 - 1336	Leerlaufgemisch-Regulierungsschraube	<b>für Vergaser:</b> 30 PICT 2 Käfer, Karmann 1.3 - 1.5 8.67 - 7.70 Typ 181 (Kübel) 1.5 8.69 - 2.71 Bus T2 1.6 8.67 - 7.70
7	Bestell-Nr.: 020 - 1348	Leerlaufdüse, elektrisch, G55/12 V	Käfer, Karmann 1.2 - 1.5 8.65 - 7.70 Bus T2 1.6 8.67 - 7.70
8	Bestell-Nr.: 020 - 1349	Leerlaufdüse, G55	Käfer, Karmann 1.2 - 1.6 8.60 - Typ 181 (Kübel) 1.5 - 1.6 8.69 - 12.79 Bus T2 1.6 8.67 - 7.79
	Bestell-Nr.: 020 - 1349-10	Leerlaufdüse, G45 25PS, 40PS, 44PS	<b>für Vergaser:</b> 26VFI/26VFIS: 25PS Käfer, Karmann - 9.52 Bus T1 - 9.52 <b>für Vergaser:</b> 31PICT-4: 40/44PS Käfer, Karmann 8.72 - 7.75
9	Bestell-Nr.: 020 - 1352	Membrane Beschleunigerpumpe (Größe ca. 38 x 38 mm)	<b>für Vergaser:</b> 28 PICT 1/2, 28 PICT 1/2, 30 PICT 1/2/3 31 PICT 3, 34 PICT 3 Käfer, Karmann 1.2 - 1.6 8.60 - 4.79 Käfer (Mexiko) 1.2 1.78 - Typ 181 (Kübel) 1.5 - 1.6 8.69 - 12.79 Bus T1 1.2 - 1.5 8.60 - 7.67 Bus T2 1.6 8.67 - 7.79
	Bestell-Nr.: 020 - 1352-10	Membrane Beschleunigerpumpe	<b>für Vergaser:</b> 1.2/28 PCI Käfer, Karmann 1.2 Bus T1 1.2
10	Bestell-Nr.: 020 - 1358	Gewebeschlauch 5 x 2.5 (Meterware)	Entlüftungsschlauch am Tank: Käfer, Karmann, Typ 181 (Kübel)
	Bestell-Nr.: 020 - 1358-10	Gewebeschlauch 3.5 x 2.5 (Meterware)	Unterdruckschlauch zwischen Verteiler und Vergaser: Käfer, Karmann, Typ 181 (Kübel), Bus T1/T2/T3
11	Bestell-Nr.: 020 - 1354	Unterdruckmembrane	<b>für Vergaser:</b> 28 PICT 1/2, 30 PICT 1/2/3 31 PICT 3/4, 34 PICT 3/4 Käfer, Karmann 1.2 - 1.6 10.52 - Typ 181 (Kübel) 1.5 - 1.6 8.69 - 12.79 Bus T1 1.2 - 1.5 10.52 - 7.67 Bus T2 1.6 8.67 - 7.79
12	Bestell-Nr.: 020 - 1322	Schwimmer für Vergaser	<b>für Vergaser:</b> 30 PICT 2/3, 31 PICT 3/4, 34 PICT 3/4 Käfer, Karmann 1.2 - 1.6 8.67 - Typ 181 (Kübel) 1.5 - 1.6 8.69 - 12.79 Bus T2 1.6 8.67 - 7.79 <b>für Vergaser:</b> 34 PICT-4/5 Bus T3 1.6 + 1.9 5.79 - 7.92